

Systembeschreibung SIRIUS Einfachfalz

Holz- Metallfenster bieten innen die Behaglichkeit des Holzfensters; auf der Aussenseite sind Flügel und Rahmen durch eine hinterlüftete Aluminiumverkleidung vor Wind und Wetter geschützt. Diese Konstruktion verleiht dem Fenster eine lange Lebensdauer bei minimalen Unterhaltskosten. Holzmetallfenster sind deshalb auf lange Sicht die wirtschaftlichste Lösung.

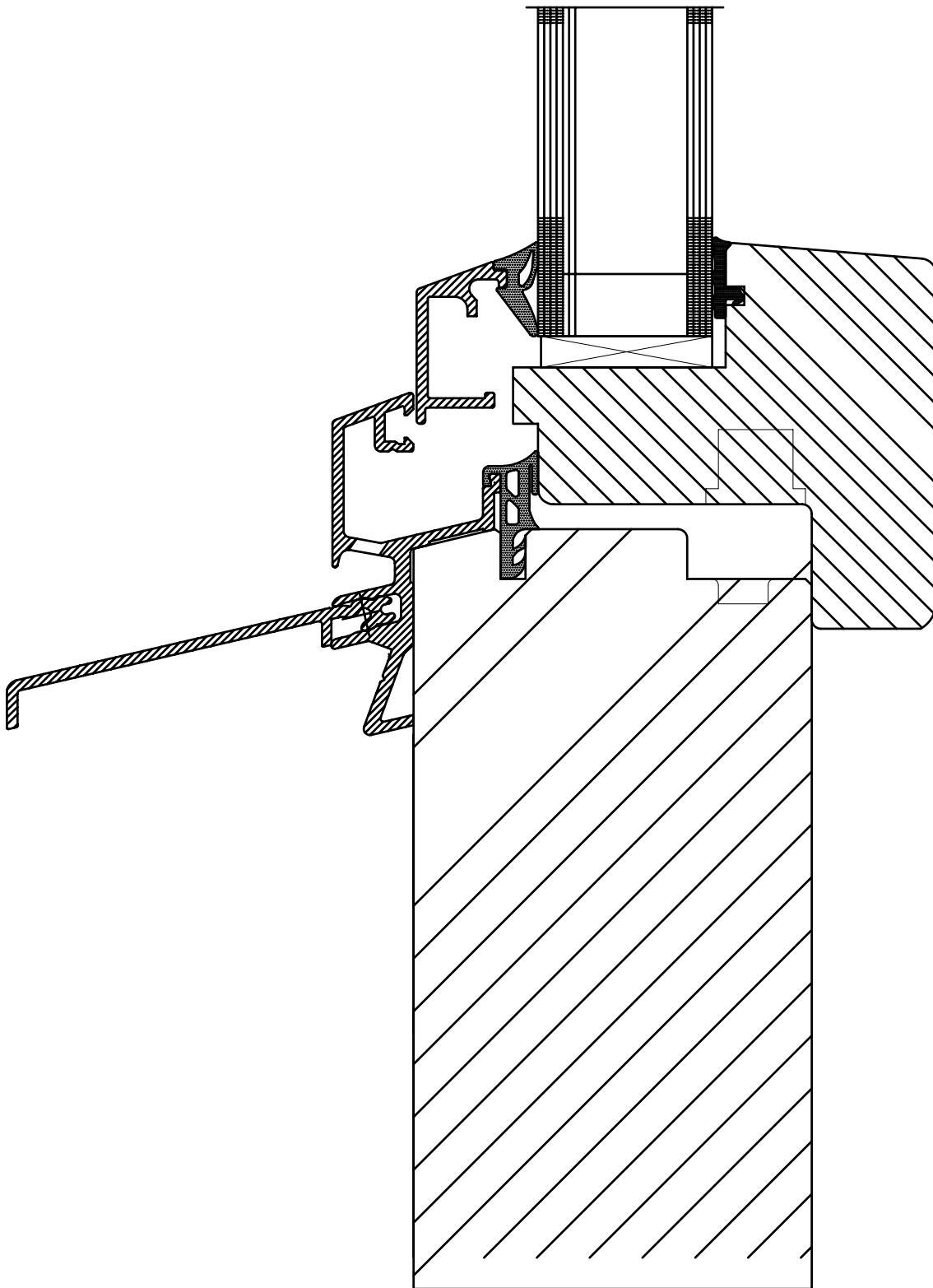
Für die Bauherrschaft ein Inbegriff für Schönheit und Behaglichkeit. Sie lassen sich individuellen Wünschen anpassen und geben dem Gebäude einen besonderen Charakter.

Aus ausgesuchten Hölzern gefertigt, entsprechen sie hinsichtlich Komfort, Wärme und Schalldämmung den höchsten Ansprüchen.

- Holz:** Alle Holzarten, wenn möglich aus heimischem Holz speziell für den Fensterbau eingeschnitten und technisch getrocknet.
Rahmenbreiten: rundum 95 mm
Rahmendicke: Standard 64 mm
Setzstückbreite: Mind. 90 mm
Kämpferbreite: Mind. 90 mm
Flügelriesbreite: 62 mm Flügelriesdicke 64 mm
- Glaseinsatz:** beidseitig mit schwarzer EPDM Dichtung
Die innere Dichtung kann auf Wunsch auch weiss sein.
Falzgrund entspannt, belüftet und grundiert.
- Rahmendichtungen:** Umlaufende EPDM Dichtungen schwarz
Auf Wunsch Überschlagsdichtung schwarz
- Beschläge:** Maco Multi - Trend *SILBER LOOK*
- Wetterschenkel:** Aus Aluminium 2-teilig farblos eloxiert
Grundprofil thermisch getrennt
- Fenstergriffe:** Aus Aluminium farblos eloxiert (Standard Lötcher)
Auf Wunsch können wir jeden anderen Griff liefern und montieren.
- Montage:** Die Montage erfolgt durch unsere Monteure

Technische Änderungen werden vorbehalten !

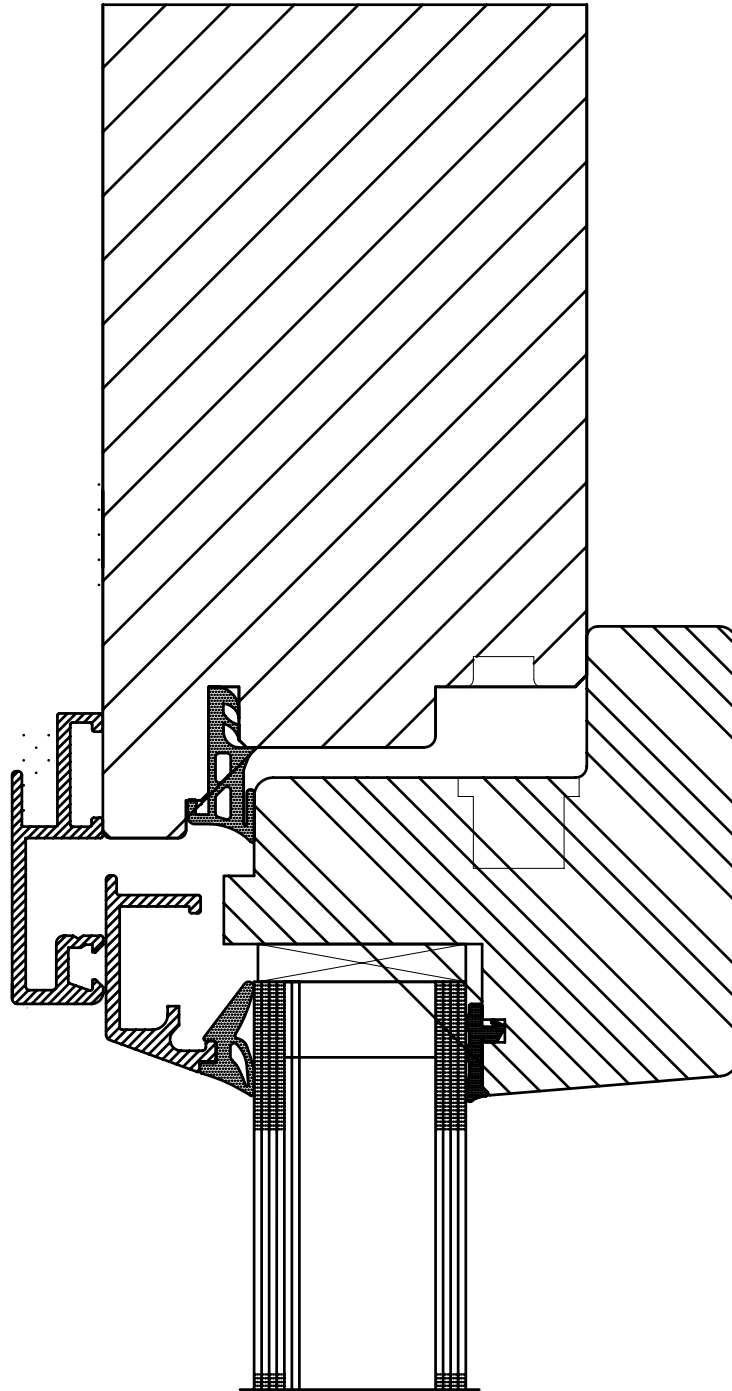
WERKSTOFF der NATUR



Loetscher
& CO AG SCHIERS

Farbstrasse 83A, 7220 Schiers
 Tel, +41 81 328 11 39 Fax +41 81 328 19 64
 E-Mail loetscher@loetscher-holzbau.ch
 www.loetscher-holzbau.ch

Zimmerei	Schreinerei	Innenausbau	Möbel	Fensterfabrikation
Objekt: Holz - Metallfenster SIRIUS E				Plan Nr:
Verglasung bis Ug Wert 0.50 W/m2 K				Auftr. Nr:
Kunde: Details unten				Pos. Nr:
		Gez.:	Rev.:	
		Mst.: 1:1	Rev.:	
Tel.:	Fax:	Dat.: 10.02.2011	Visum:	



Loetscher
 & CO AG SCHIERS

Farbstrasse 83A, 7220 Schiers
 Tel, +41 81 328 11 39 Fax +41 81 328 19 64
 E-Mail loetscher@loetscher-holzbau.ch
 www.loetscher-holzbau.ch

Zimmerei Schreinerei Innenausbau Möbel Fensterfabrikation

Objekt: Holz - Metallfenster SIRIUS E
 Verglasung bis Ug Wert 0.50 W/m2 K

Plan Nr:

Auftr. Nr:

Pos. Nr:

Kunde: Details oben

Gez.:

Rev.:

Mst.: 1:1

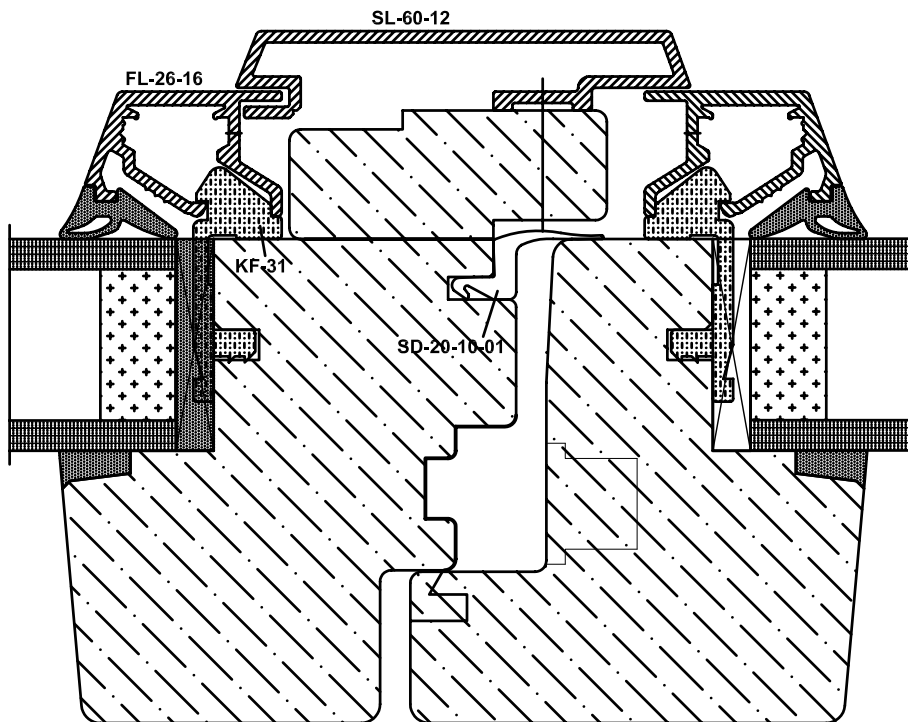
Rev.:

Tel.:

Fax:

Dat.: 10.02.2011

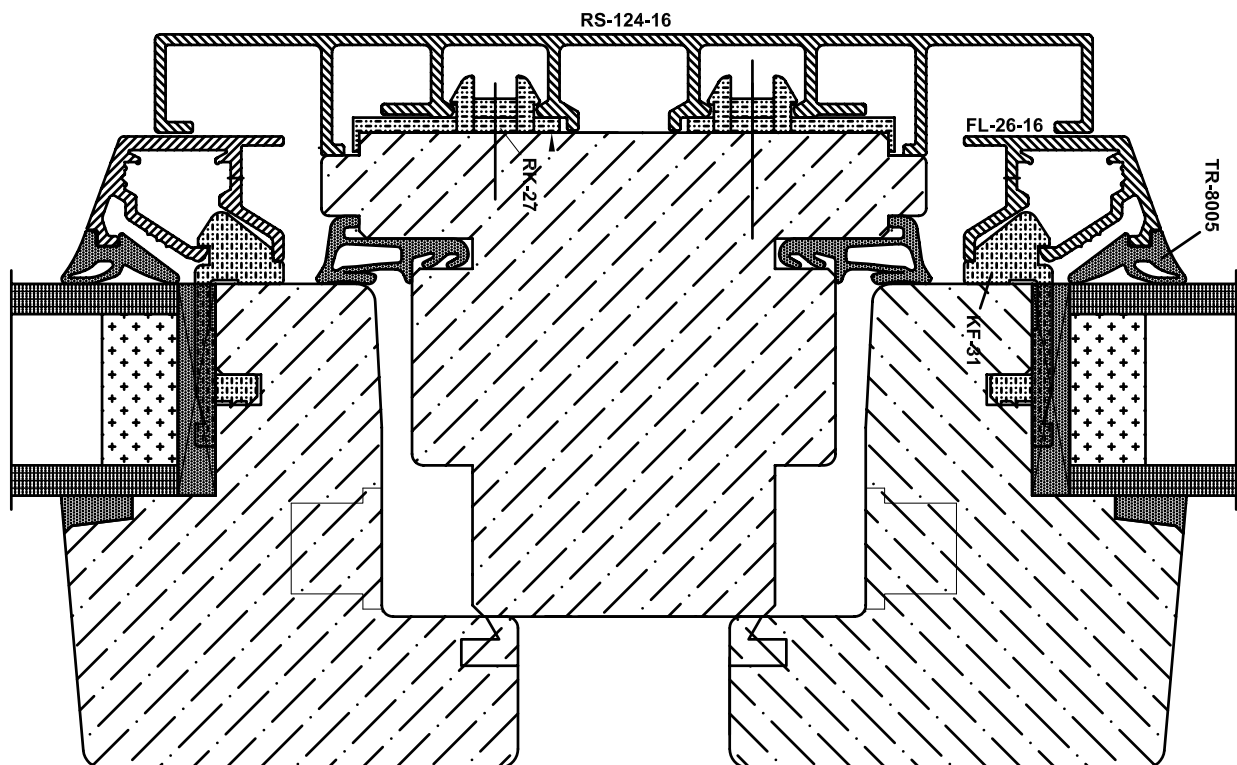
Visum:



Loetscher
 & CO AG SCHIERS

Farbstrasse 83A, 7220 Schiers
 Tel, +41 81 328 11 39 Fax +41 81 328 19 64
 E-Mail loetscher@loetscher-holzbau.ch
 www.loetscher-holzbau.ch

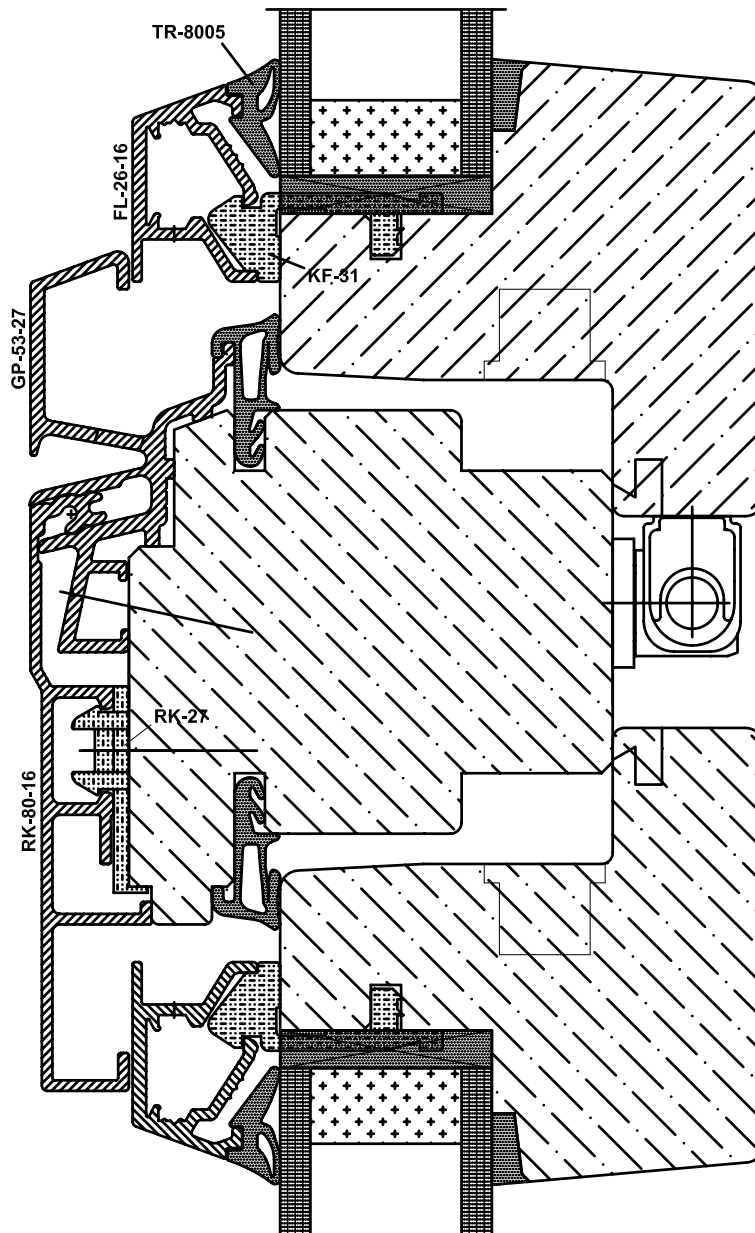
Zimmerei	Schreinerei	Innenausbau	Möbel	Fensterfabrikation
Objekt: Holz - Metallfenster SIRIUS E				Plan Nr:
Verglasung bis Ug Wert 0.50 W/m2 K				Auftr. Nr:
				Pos. Nr:
Kunde: Details Mittelpartie			Gez.:	Rev.:
			Mst.: 1:1	Rev.:
Tel.:		Fax:	Dat.: 10.02.2011	Visum:



Loetscher
 & CO AG SCHIERS

Farbstrasse 83A, 7220 Schiers
 Tel, +41 81 328 11 39 Fax +41 81 328 19 64
 E-Mail loetscher@loetscher-holzbau.ch
 www.loetscher-holzbau.ch

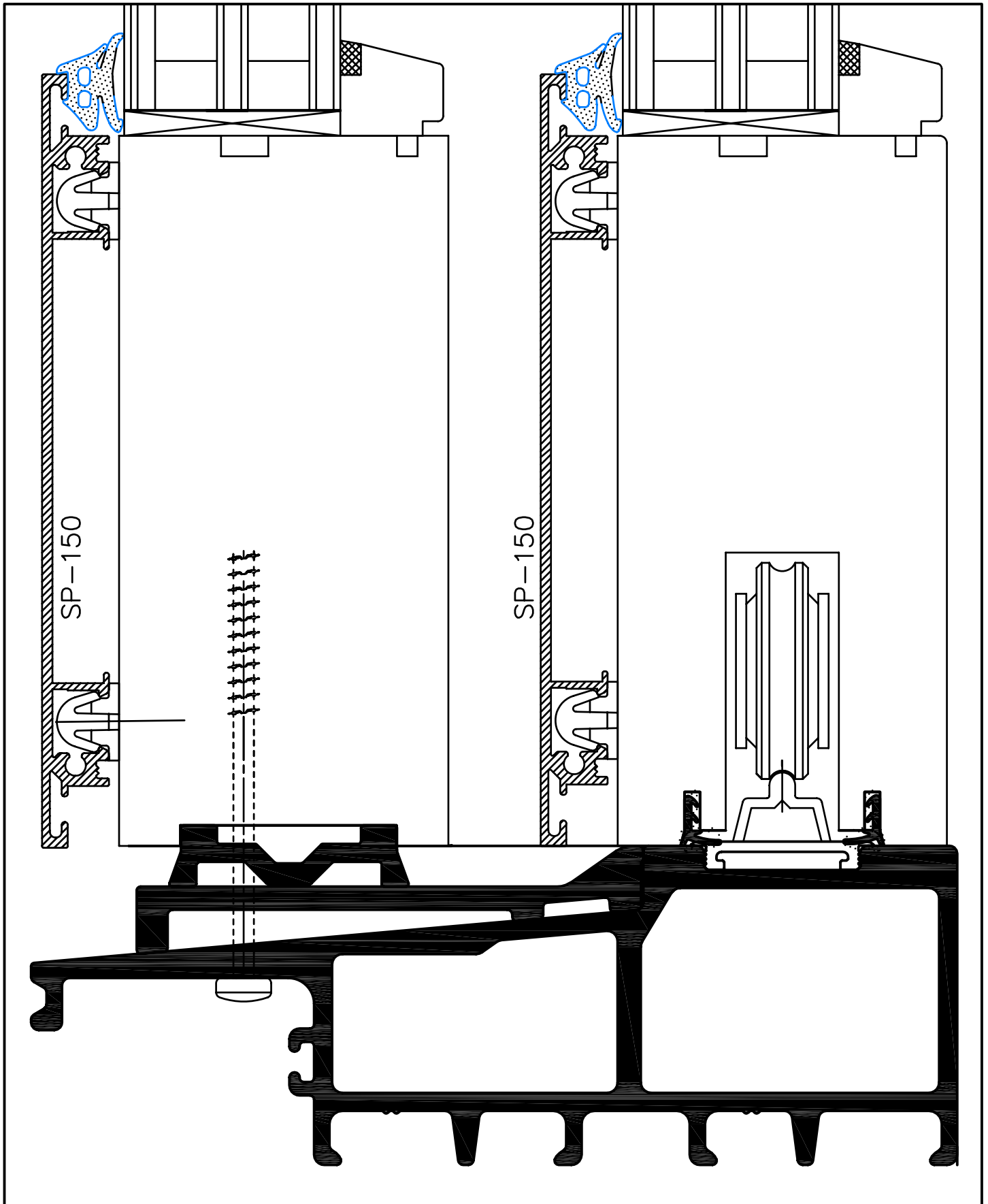
Zimmerei	Schreinerei	Innenausbau	Möbel	Fensterfabrikation
Objekt: Holz - Metallfenster SIRIUS E				Plan Nr:
Verglasung bis Ug Wert 0.50 W/m ² K				Aufr. Nr:
Kunde: Details Setzholz				Pos. Nr:
		Gez.:	Rev.:	
		Mst.: 1:1	Rev.:	
Tel.:		Fax:	Dat.: 10.02.2011	Visum:




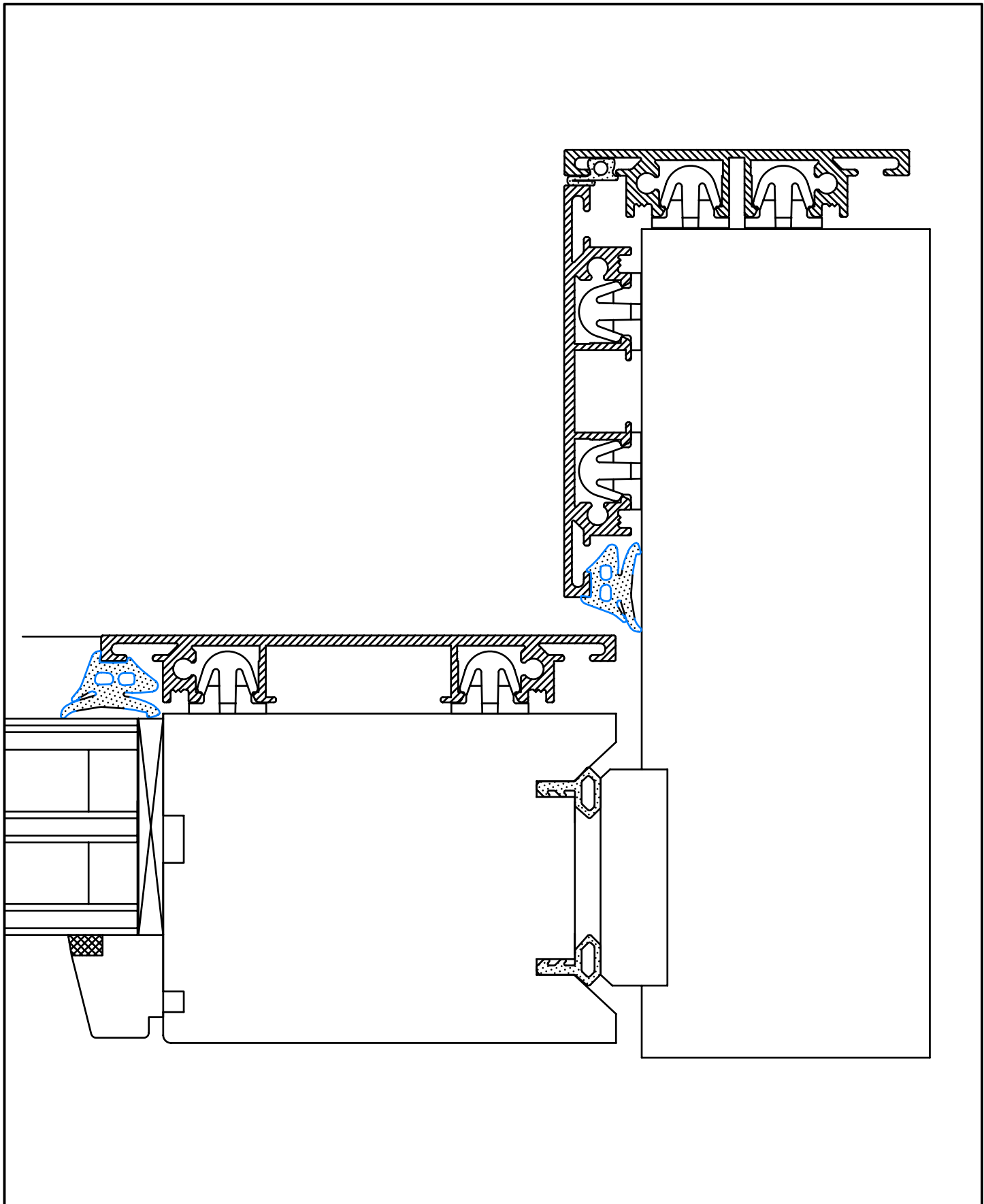
Loetscher
 & CO AG SCHIERS


Farbstrasse 83A, 7220 Schiers
 Tel, +41 81 328 11 39 Fax +41 81 328 19 64
 E-Mail loetscher@loetscher-holzbau.ch
 www.loetscher-holzbau.ch

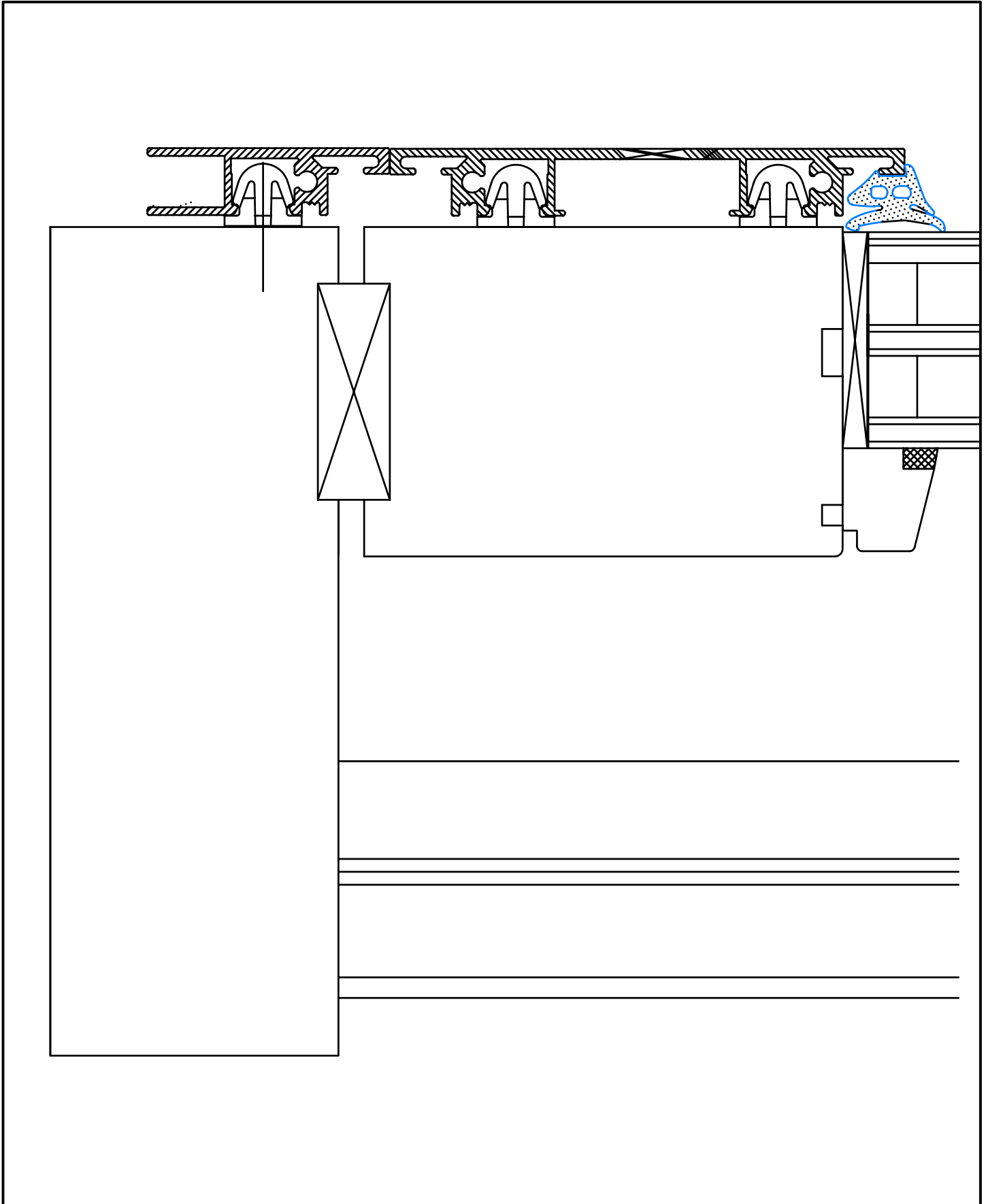
Zimmerei	Schreinerei	Innenausbau	Möbel	Fensterfabrikation
Objekt: Holz - Metallfenster SIRIUS E				Plan Nr:
Verglasung bis Ug Wert 0.50 W/m ² K				Auftr. Nr:
Kunde: Details Kämpfer				Pos. Nr:
Gez.:			Rev.:	
Mst.: 1:1			Rev.:	
Tel.:		Fax:		Visum:
		Dat.: 10.02.2011		



 <p> Loetscher & CO AG SCHIERS Farbstrasse 83A, 7220 Schiers Tel, +41 81 328 11 39 Fax +41 81 328 19 64 E-Mail loetscher@loetscher-holzbau.ch www.loetscher-holzbau.ch </p>	Zimmerei Schreinerei Innenausbau Möbel Fensterfabrikation				
	Objekt: Holz-Metallfenster Hebeschiebetüre Verglasung bis Ug Wert 0.50 W/m2 K			Plan Nr:	
				Auftr. Nr:	
				Pos. Nr:	
Kunde: Details unten Standard			Gez.:		
			Mst.: 1:1		
			Rev.:		
Tel.:			Fax:		
			Dat.: 10.02.2011		
			Visum:		



 <p> Loetscher & CO AG SCHIERS Farbstrasse 83A, 7220 Schiers Tel, +41 81 328 11 39 Fax +41 81 328 19 64 E-Mail loetscher@loetscher-holzbau.ch www.loetscher-holzbau.ch </p>	Zimmerei Schreinerei Innenausbau Möbel Fensterfabrikation			
	Objekt: Holz-Metallfenster Hebeschiebetüre Verglasung bis Ug Wert 0.50 W/m2 K			Plan Nr:
				Auftr. Nr:
				Pos. Nr:
	Kunde: Detaile Verschlussseite Standard		Gez.:	Rev.:
		Mst.: 1:1	Rev.:	
Tel.:	Fax:	Dat.: 10.02.2011	Visum:	



Loetscher
 & CO AG SCHIERS
 Farbstrasse 83A, 7220 Schiers
 Tel, +41 81 328 11 39 Fax +41 81 328 19 64
 E-Mail loetscher@loetscher-holzbau.ch
 www.loetscher-holzbau.ch

Zimmerei	Schreinerei	Innenausbau	Möbel	Fensterfabrikation
Objekt: Holz-Metallfenster Hebeschiebetüre				Plan Nr:
Verglasung bis Ug Wert 0.50 W/m2 K				Auftr. Nr:
				Pos. Nr:
Kunde: Details Fester Teil			Gez.:	Rev.:
Standard			Mst.: 1:1	Rev.:
Tel.:	Fax:	Dat.: 10.02.2011		Visum: